

DHP-AQ Midi Quick guide

Česky

Důležité informace

Tento návod s důležitými přehledy. Před zahájením instalace si v návodu Uvedení do provozu důkladně přečtěte kapitoly o bezpečnosti.

POZOR! výrobek musí instalovat autorizovaný instalátor a instalace musí splňovat platné místní předpisy a nariadení a také dodržet tyto pokyny k instalaci.

Danfoss společně neodpovídá za škody a není vázána zárukou, pokud nebudou tyto pokyny dodrženy v průběhu instalace.

Pokud v tomto návodu narazíte na následující symbol, podívejte se do instalací příručky.

Další informace o instalaci naleznete v instalační příručce. Instalační příručka a další technické dokumenty jsou k dispozici ke stažení zde:

www.documentation.heatpump.danfoss.com

Vyrazujeme si právo upravit obsah této dokumentace bez předchozího upozornění.

Dansk

Vigtigt information

Læs denne vejledning grundigt. Læs kapitlet om sikkerhed i brugsguidens vejledning som grund for installationens sikkerhed.

FORSIKTIG! Dette produkt skal installeres af autoriserede installatører, og installationen skal overholde alle lokale regler og forskrifter samt den re installationsvejledning.

Danfoss er ikke ansvarlig eller bundet af garantier, hvis disse instruktioner ikke overholdes under installationen.

Når følgende symbol vises i denne vejledning, henvises til installationsvejledningen.

Yderligere information om installation findes i installationsvejledningen. Installationsvejledningen samt anden teknisk dokumentation kan downloades her:

www.documentation.heatpump.danfoss.com

Vi forbeholder os ret til uden varsel at ændre indholdet af dokumentationen.

Deutsch

Wichtige Informationen

Lesen Sie sich diese Anleitung sorgfältig durch. Lesen Sie das Kapitel über Sicherheit in der Betriebsanleitung gründlich durch, ehe Sie mit der Installation beginnen.

ACHTUNG! Dieses Produkt darf nur von einem autorisierten Installationsunternehmen in Zusammenarbeit mit dem örtlichen Bauamt installiert werden. Die Installation muss dabei nach den örtlich geltenden Vorschriften und gemäß dieser Installationsanleitung erfolgen.

Danfoss ist nicht an die Garantie gebunden oder dafür haftbar, wenn diese Anweisungen bei der Installation nicht befolgt werden.

Wenn folgendes Symbol in dieser Anleitung erscheint, sollten Sie die Installationshandbuch konsultieren.

Weitere Informationen zu den Installation finden Sie in der Installationshandbuch. Die Installationshandbuch und andere technische Dokumentationen können hier heruntergeladen werden:

www.documentation.heatpump.danfoss.com

Wir behalten uns das Recht vor, die Inhalte der Dokumentationen ohne vorherige Ankündigung zu ändern.

English

Important information

Read this guide carefully. Read the safety chapter in the Commissioning Guide thoroughly before starting the installation.

CAUTION! This product must be installed by authorised installation technicians and the installation must adhere to applicable local rules and regulations as well as these installation instructions.

Danfoss is not liable or bound by warranty if these instructions are not adhered to during the installation.

When the following symbol is shown in this guide, refer to the Installation Guide.

For further information on installation, see the Installation Guide. The Installation Guide and other technical documentation can be downloaded here:

www.documentation.heatpump.danfoss.com

We reserve the right to modify the contents of the documentation without further notice.

Español

Información importante

Lea atentamente esta guía. Lea detenidamente el capítulo de seguridad en la Guía de puesta en funcionamiento antes de empezar con la instalación.

PRECAUCIÓN! La instalación de este producto deben efectuarla instaladores autorizados cumpliendo la normativa local vigente y las instrucciones de instalación.

El cumplimiento de estas instrucciones durante la instalación es una condición para la responsabilidad u obligación contratada mediante la garantía.

Cuando aparecen los siguientes símbolos en esta guía, consulte la Manual de instalación.

Consulte la Manual de instalación para obtener información más detallada sobre la instalación. Puede descargar la Manual de instalación y el resto de la documentación técnica en:

www.documentation.heatpump.danfoss.com

Queda reservado el derecho a modificar el contenido de la documentación sin previo aviso.

Français

Informations importantes

Lisez attentivement ce guide. Lisez attentivement le chapitre sur la sécurité dans le Guide de mise en service avant de commencer l'installation.

ATTENTION! Ce produit doit être installé par des techniciens agréés et l'installation doit être conforme à la réglementation locale en vigueur, ainsi qu'aux présentes instructions d'installation.

Danfoss ne peut être tenu responsable ni lié par aucune garantie si ces instructions ne sont pas suivies lors de l'installation.

Lorsque le symbole suivant apparaît dans ce guide, consultez le Guide d'installation.

Pour plus d'informations sur l'installation, consultez le Guide d'installation. Le Guide d'installation et d'autres documents techniques peuvent être téléchargés ici :

www.documentation.heatpump.danfoss.com

Nous nous réservons le droit de modifier le contenu de cette documentation sans préavis.

Italiano

Informazioni importanti

Leggere attentamente questa guida. Leggere attentamente il capitolo di sicurezza nella Guida alla messa in funzione prima di avviare l'installazione.

CAUTION! Questo prodotto deve essere installato da tecnici installatori qualificati nel rispetto delle norme e dei regolamenti locali vigenti nonché delle presenti istruzioni per l'installazione.

Danfoss non è responsabile né si assume alcun obbligo di garanzia se le presenti istruzioni non vengono osservate durante l'installazione.

Quando in questa guida viene visualizzato il seguente simbolo, fare riferimento alla Guida all'installazione.

Per ulteriori informazioni sull'installazione, consultare la Guida all'installazione. La Guida all'installazione ed altri documenti tecnici possono essere scaricati qui:

www.documentation.heatpump.danfoss.com

Ci riserviamo il diritto di modificare i contenuti della documentazione senza preavviso.

Nederlands

Belangrijke informatie

Lees deze handleiding zorgvuldig door. Lees het veiligheids hoofdstuk in de Handleiding voor bedieningsinstructies voordat u de installatie start.

LET OP! Dit product moet worden geïnstalleerd door bevoegde installatietechnici en de installatie moet voldoen aan de geldende lokale regels en voorschriften, en tevens aan deze installatiehandleiding.

Danfoss is niet aansprakelijk en niet gebonden aan de garantie als deze instructies niet worden gevolgd tijdens de installatie.

Wanneer het volgende symbool in deze handleiding wordt weergegeven, moet u de Installatiehandleiding raadplegen.

Raadpleeg de Installatiehandleiding voor meer informatie over het installeren. De Installatiehandleiding en andere technische documentatie kunt u downloaden via:

www.documentation.heatpump.danfoss.com

We behouden ons het recht voor om de inhoud van de documentatie zonder aankondiging te wijzigen.

Norsk

Viktige informasjon

Les denne veiledningen nøye. Les sikkerhetskapitlet i igangkjøringsveiledningen før du starter installasjonen.

OBSI! Dette produktet skal kun installeres av kvalifiserte installatører, og installasjonen skal følge gjeldende lokale forskrifter og bestemmelser samt denne installasjonsveiledningen.

Danfoss fraskriver seg ethvert ansvar og enhver garanti forplikelse hvis disse instruksjonene ikke følges under installasjonen.

Se installasjonsveiledningen for følgende symbol vises i denne veiledningen.

Se installasjonsveiledningen for ytterligere informasjon om installasjonen. Installasjonsveiledningen og annen teknisk dokumentasjon kan lastes ned her:

www.documentation.heatpump.danfoss.com

Vi forbeholder oss retten til å endre innholdet i dokumentasjonen uten varsel.

Polski

Ważna informacja

Należy dokładnie zapoznać się z niniejszym przewodnikiem. Przed przystąpieniem do instalacji należy dokładnie przeczytać poświęcony bezpieczeństwu, znajdujący się w przewodniku po rozruchu.

Suomi

Tärkeää

Lue tämä ohje huolellisesti. Lue käyttöohje-oppaan turvallisuutta koskeva luku huolellisesti ennen asennuksen aloitusta. Säälytä nämä ohjeet tulevaa tarvetta varten.

VAROITUS! Tämän tuotteen saa asennaa ainoastaan riittävän pätevyyden omaava asentaja. Asennuksessa on noudatettava paikallisia sääntöjä ja määräyksiä ja tätä asennusohjetta.

Danfoss myöntämä takuu ei ole voimassa eikä Danfoss ole korvausvelvollinen, jos näitä ohjeita ei noudateta asennuksen aikana.

Kun näet seuraavan symbolin tässä oppaassa, katso vastaavat tiedot asennusoppaasta.

Lisätietoja asennuksesta on asennusoppaassa. Asennusoppaan ja muuta teknistä dokumentaatiota voi ladata osoitteesta: www.documentation.heatpump.danfoss.com

Pitäämme oikeuden muokata dokumentaation sisältöä ilman erillistä ilmoitusta.

Svenska

Viktig information

Läs dessa anvisningar noggrant. Läs noggrant kapitlet om säkerhet i driftsättningsguiden innan du påbörjar installationen.

IKTÄTT! FÖRSIKTIGT! Denna produkt skall installeras av behöriga installatörer och installationen skall göras enligt gällande lokala regler och förordningar samt dessa installationsanvisningar.

Danfoss fransäger sig allt ansvar om dessa instruktioner inte följs vid installationen.

När följande symbol visas i dessa anvisningar, se installationsguiden, se installationsguiden och annan teknisk dokumentation kan laddas ned här:

www.documentation.heatpump.danfoss.com

Vi förbehåller oss rätten att ändra innehållet i denna dokumentation utan att informera om det.

UWAGA! Instalację produktu należy zleczyć uprawnionemu instalatorowi. Instalacja musi spełniać obowiązujące lokalne przepisy i rozporządzenia oraz musi być zgodna z niniejszą instrukcją montażu.

Danfoss nie ponosi odpowiedzialności z tytułu gwarancji w przypadku postępowania niezgodnego z instrukcją w czasie instalacji urządzenia.

Poniszły symbol odsyła do informacji technicznych w podręczniku instalatora.

Szczególne informacje dotyczące instalacji znajdują się w podręczniku instalatora. Podręcznik instalatora oraz inne dokumenty techniczne można pobrać stąd:

www.documentation.heatpump.danfoss.com

Zastrzegamy sobie prawo do zmiany treści dokumentacji bez uprzedzenia.

Русский

Важная информация

Внимательно ознакомьтесь с данным руководством. Перед началом установки внимательно прочтите раздел о мерах безопасности.

ВНИМАНИЕ! Установка должна проводиться только квалифицированными инженерами по монтажу и соответствовать действующим местным нормам и правилам, а также оригинальной инструкции по установке.

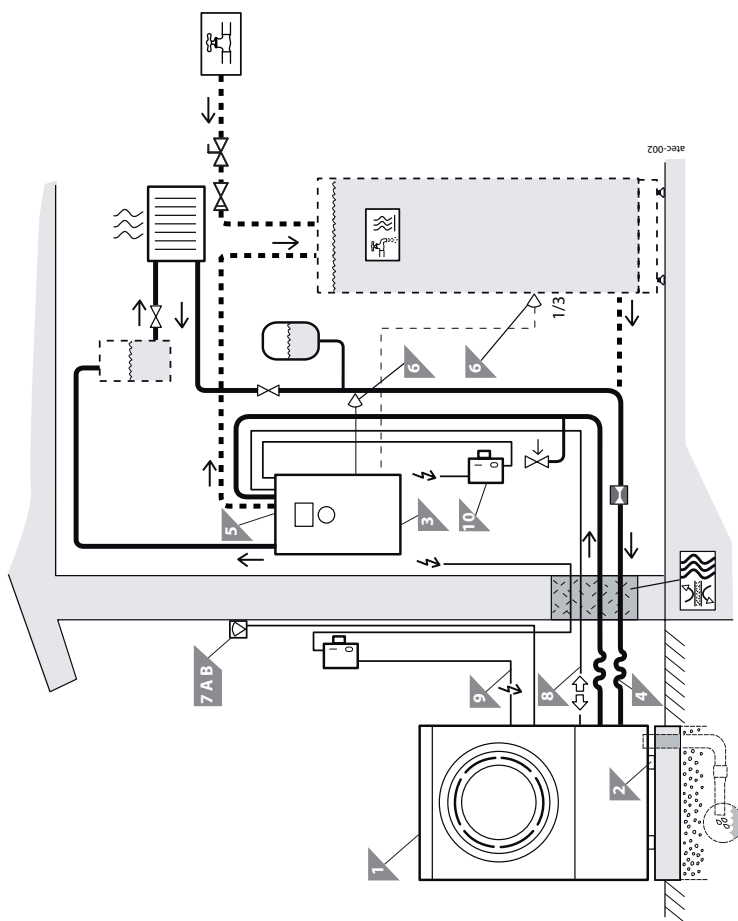
При необходимости данных инструкций в процессе установки компания Danfoss не несет какой-либо ответственности и не связана гарантийными обязательствами.

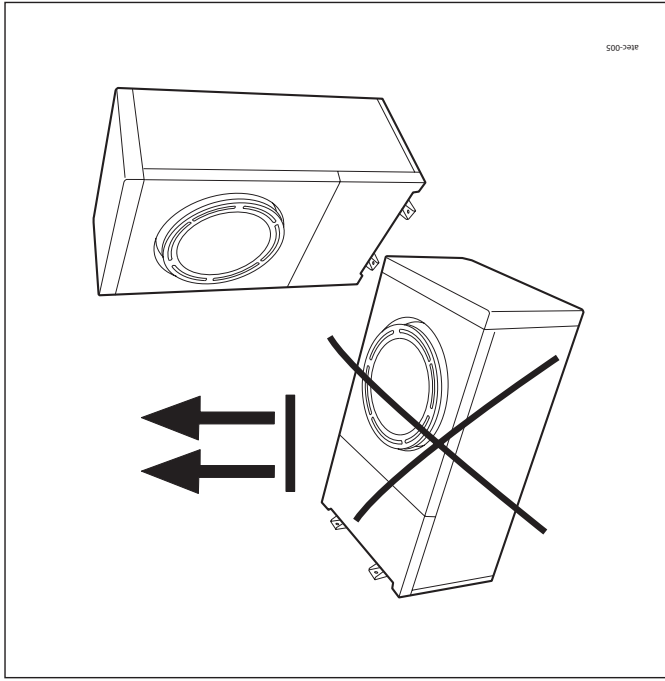
В данном руководстве этот символ говорит о необходимости обратиться к руководству по установке.

Более подробная информация по установке содержится в руководстве по установке. Руководство по установке, а также другую техническую документацию можно загрузить по ссылке:

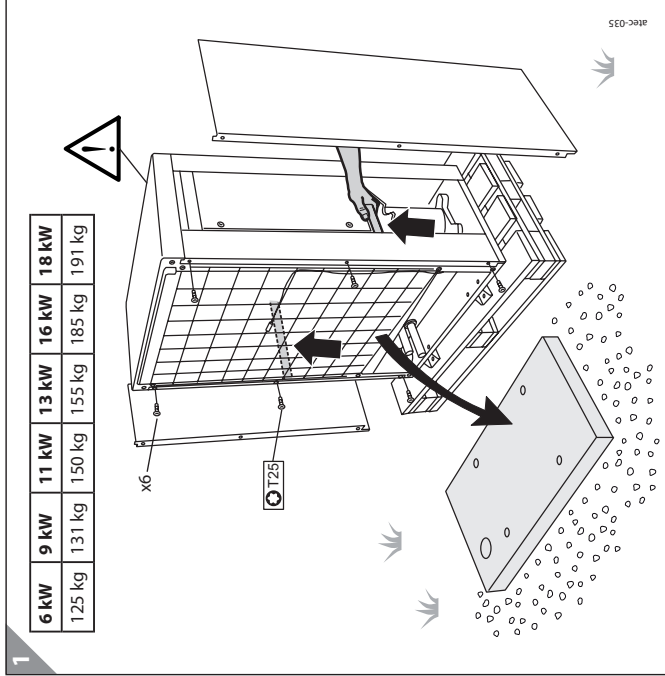
www.documentation.heatpump.danfoss.com

Мы оставляем за собой право изменять содержание документации без последующего уведомления.

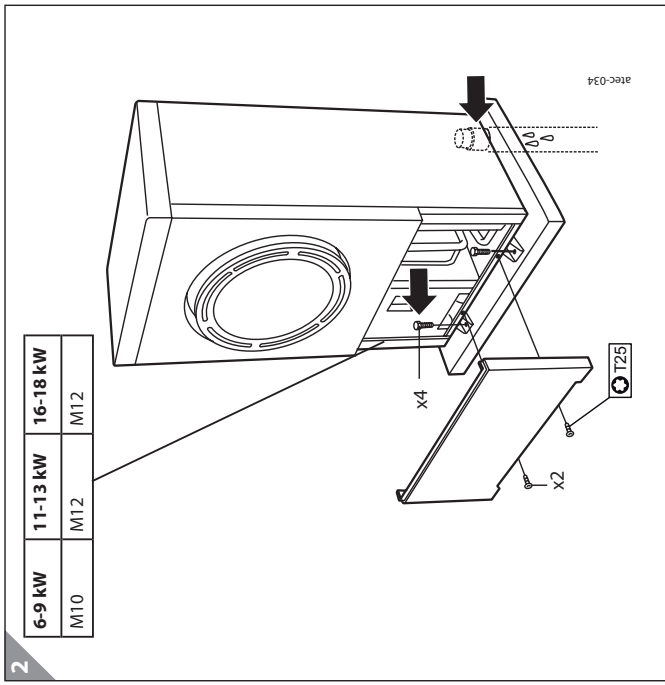




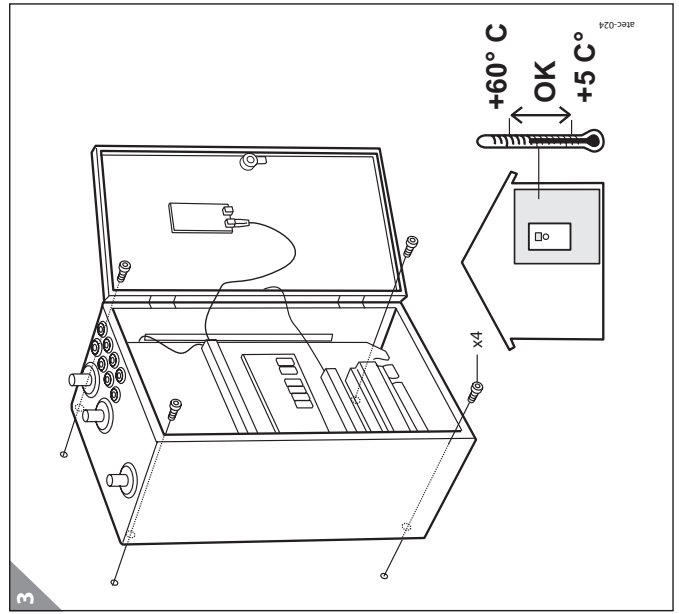
500-298



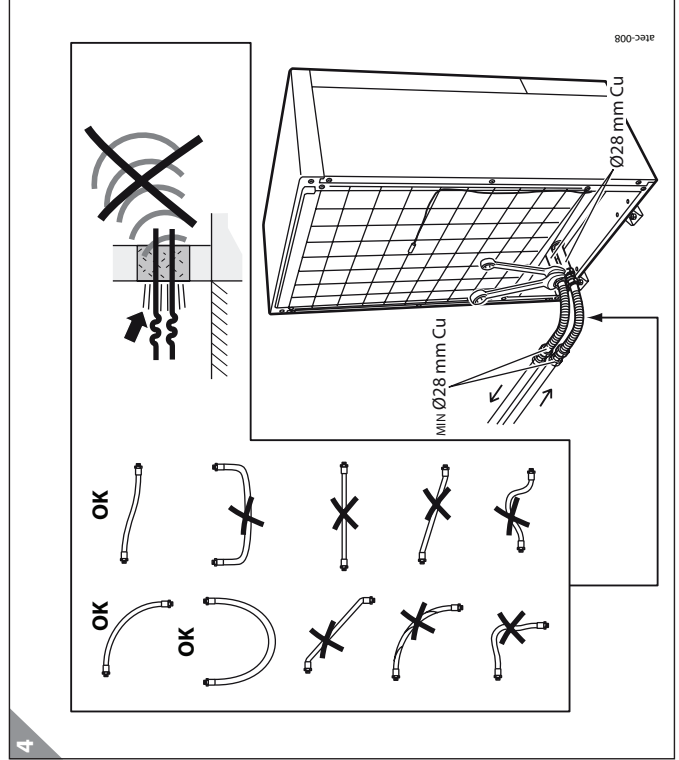
atrec-035



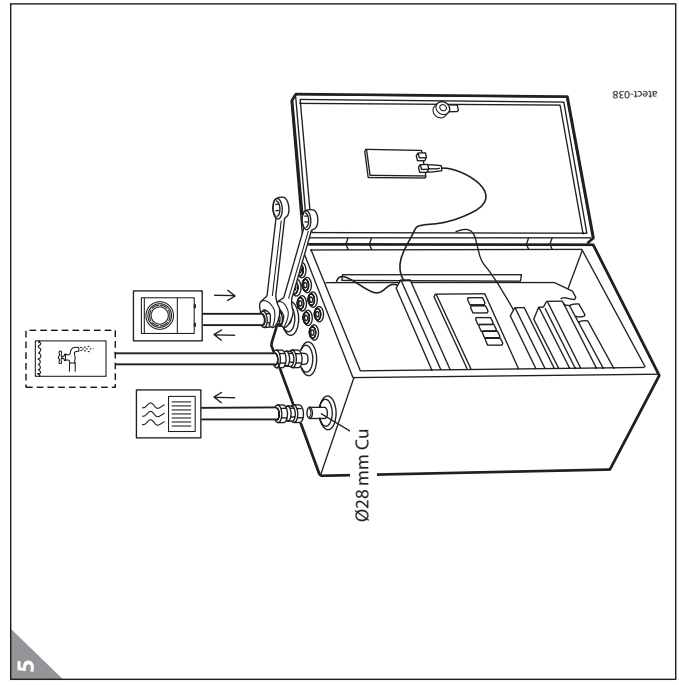
atrec-034



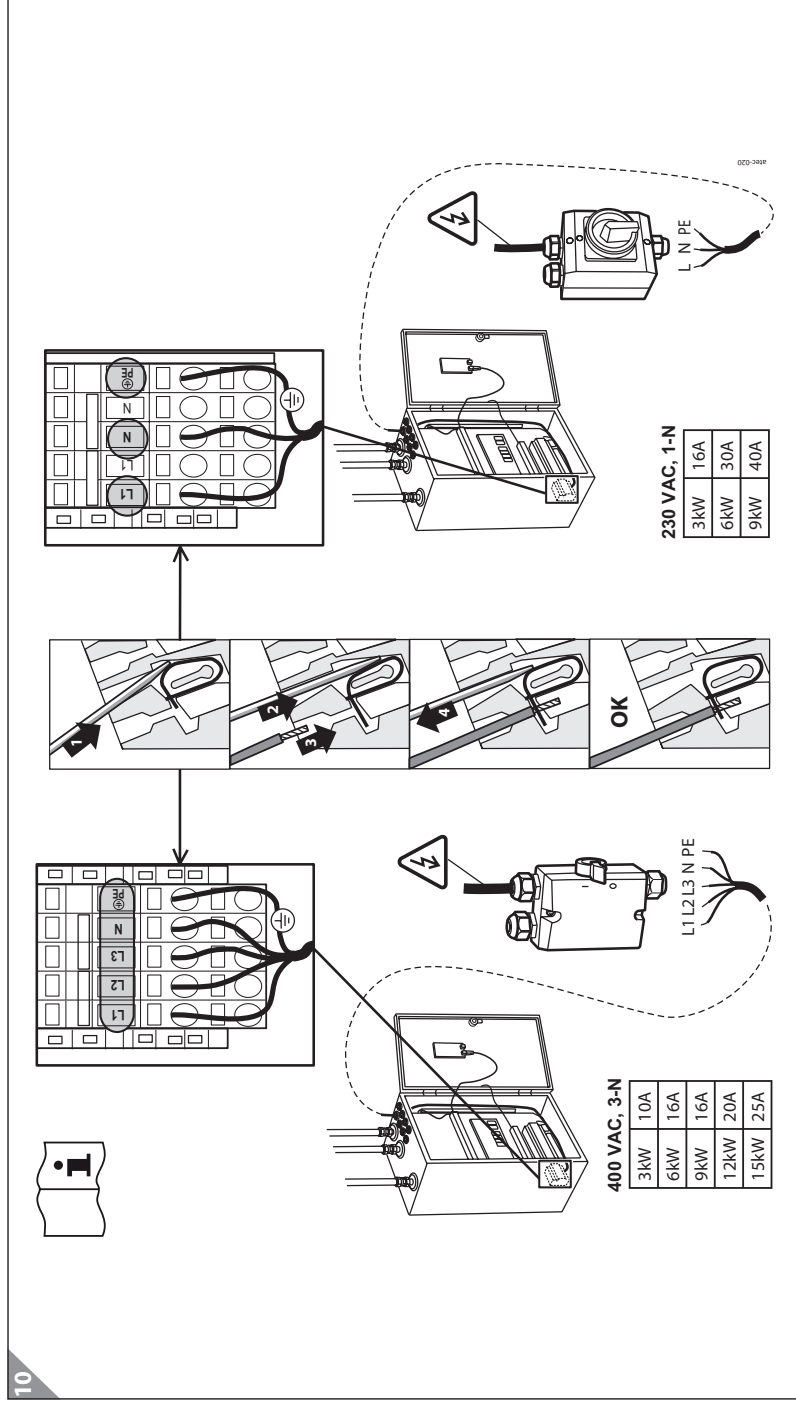
atrec-024



atrec-008



atrec-038

**Norsk****Informasjon om igangsetting**

Den mekaniske installasjonen er nå ferdig.
Følg anvisningene i igangkjøringsveiledningen for å fullføre installasjonen.

Polski**Informacje dotyczące rozruchu z oddaniem do eksploatacji.**

Instalacja mechaniczna jest gotowa.
Aby zakończyć instalację należy postępować zgodnie z przewodnikiem po rozruchu.

Русский**Информация по вводу в эксплуатацию**

Монтаж завершен.
Для завершения установки обратитесь к руководству по вводу в эксплуатацию.

Suomi**Käyttöönottoa koskevat tiedot**

Mekaaninen asennus on valmis.
Tee asennustoimet loppuun noudattamalla käyttöönotto-opraassa annettuja tietoja.

Svenska**Information om idrifttagande**

Den mekaniska installationen har nu slutförts.
Följ instruktionerna i driftsättningsguiden för att slutföra installationen.

Česky**Informace k uvedení do provozu**

Mechanická instalace byla nyní dokončena.
Dokončete instalaci podle postupu v návodu Uvedení do provozu.

Dansk**Ibrugtagningsinformation**

Den mekaniske installation er nu gennemført.
Følg instruktionerne i Ibrugtagningsvejledningen for at afslutte installationen.

Deutsch**Informationen zur Inbetriebnahme**

Die mechanische Installation ist nun abgeschlossen.
Folgen Sie den Anweisungen der Inbetriebnahmeanleitung, um die Installation abzuschließen.

English**Commissioning information**

The mechanical installation is now completed.
Adhere to the instructions in the Commissioning Guide to complete the installation.

Español**Información sobre la puesta en funcionamiento**

La instalación mecánica se ha completado.
Cumpla las instrucciones de la Guía de puesta en funcionamiento para finalizar la instalación.

Français**Informations concernant la mise en service**

L'installation mécanique est maintenant terminée.
Se reporter aux instructions données dans le Guide de mise en service pour terminer l'installation.

Italiano**Informazioni sulla messa in funzione**

L'installazione meccanica ora è completata.
Osservare le istruzioni nella Guida alla messa in funzione per completare l'installazione.

Nederlands**Informatie voor inbedrijfstelling**

De mechanische installatie is nu voltooid.
Volg de instructies in de Handleiding voor inbedrijfstelling om de installatie te voltooiën.

© 2012, Danfoss Heat Pumps

Box 950

671 29 ARVIKA

Phone +46 570 81300

E-mail: dhpinfo@danfoss.com

Internet: www.heating.danfoss.com

VOGFF 102